

# Créer une mangeoire à trémie

## Préambule

L'hiver peut être critique pour les oiseaux qui consacrent la quasi-totalité de la journée à rechercher de la nourriture pour résister au froid. Pour rendre la vie de nos amis ailés plus douce et donner un petit coup de pouce à la nature, vous pouvez installer mangeoires et abreuvoirs dans votre jardin ou sur votre balcon. Vous pourrez alors les observer, tout à loisir, derrière vos fenêtres.



fiches associées

INFO CPN

Nourrir les oiseaux en hiver  
Observer les oiseaux

## Matériel nécessaire



- une brique de jus de fruit, rincée correctement à l'eau avec son bouchon

- un pistolet à colle chaude



- un cutter



- 20 centimètres de fil de fer



- une pince universelle



- une vriller de menuisier



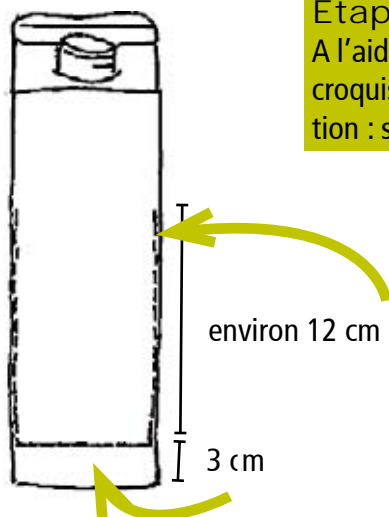
- 2 piques à barbecue



## Les différentes étapes de fabrication

### Etape n° 1

A l'aide du cutter, découper votre brique le plus près du bord (le long du pointillé, voir croquis) et le plus proprement possible en suivant les dimensions du croquis. Attention : si besoin faites-vous aider d'un adulte.



Fédération des clubs

Connaître et Protéger la Nature

La maison des CPN - 08240 BOULT-aux-BOIS

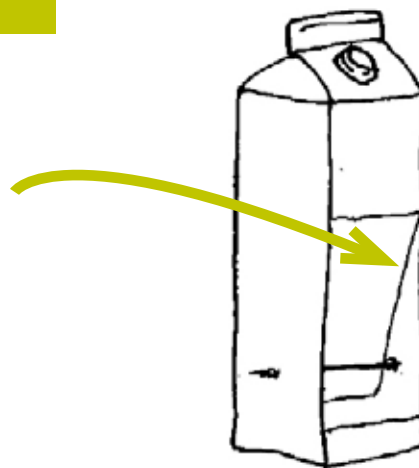
Tél : 03 24 30 21 90 - Fax : 03 24 71 71 30 - info@fcpn.org

www.fcpn.org



## Etape n° 2

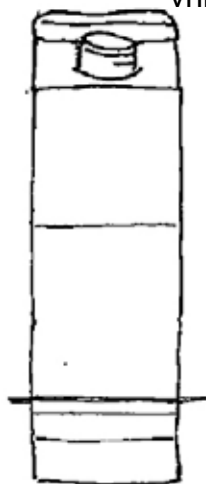
Rabattre la partie découpée vers l'intérieur (la trémie).



## Etape n° 3

Avec la vrille de menuisier, percer un trou de chaque côté de la brique afin de faire passer de part en part un pique à barbecue, cela permettra de maintenir la trémie en place.

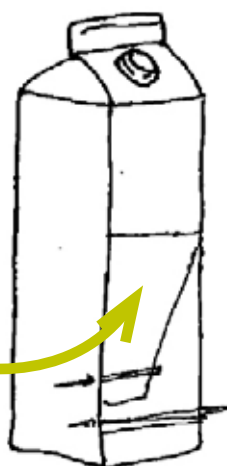
vrille de menuisier



## Etape n° 4

Recommencer la même opération, de façon à créer le perchoir.

Maintenant, il ne vous reste plus qu'à souder les bords de la trémie, à l'aide du pistolet à colle. Encore une fois, vous pouvez vous faire aider par un adulte.



Fédération des clubs  
Connaître et Protéger la Nature

La maison des CPN - 08240 BOULT-aux-BOIS  
Tél : 03 24 30 21 90 - Fax : 03 24 71 71 30 - [info@fcpn.org](mailto:info@fcpn.org)  
[www.fcpn.org](http://www.fcpn.org)



### Etape n° 5

Couper avec la pince, les morceaux des piques à barbecue qui dépassent à l'extérieur de la brique...



et pour terminer, percer 2 trous pour passer le fil de fer qui vous permettra d'accrocher votre mangeoire hors de portée des prédateurs.



### Etape n° 6

Il ne vous reste plus qu'à remplir votre mangeoire d'un mélange de graines (tournesol, millet, orge, maïs concassé) et à l'accrocher hors de portée des prédateurs.



On peut aussi, afin de rendre notre mangeoire plus esthétique, l'habiller avec un collage de feuilles d'automne, en utilisant un vernis-colle.



Créer une mangeoire à trémie

Rédaction : Djamil SAAD (pôle vie associative) / Mise en page : Djamil Saad (pôle vie associative) / Laëtitia GARLANTEZEC (pôle éducation) / Schémas : Djamil SAAD  
 illustration : Benoit Robin / Photos : Laëtitia GARLANTEZEC. Les photos ont toutes été prises, le 20 novembre lors du festival de Montier-en-Der.

Fédération des clubs  
 Connaître et Protéger la Nature

La maison des CPN - 08240 BOULT-aux-BOIS  
 Tél : 03 24 30 21 90 - Fax : 03 24 71 71 30 - info@fcpn.org  
 www.fcpn.org

